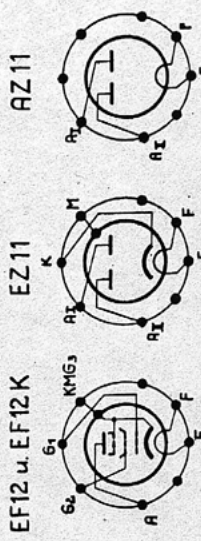
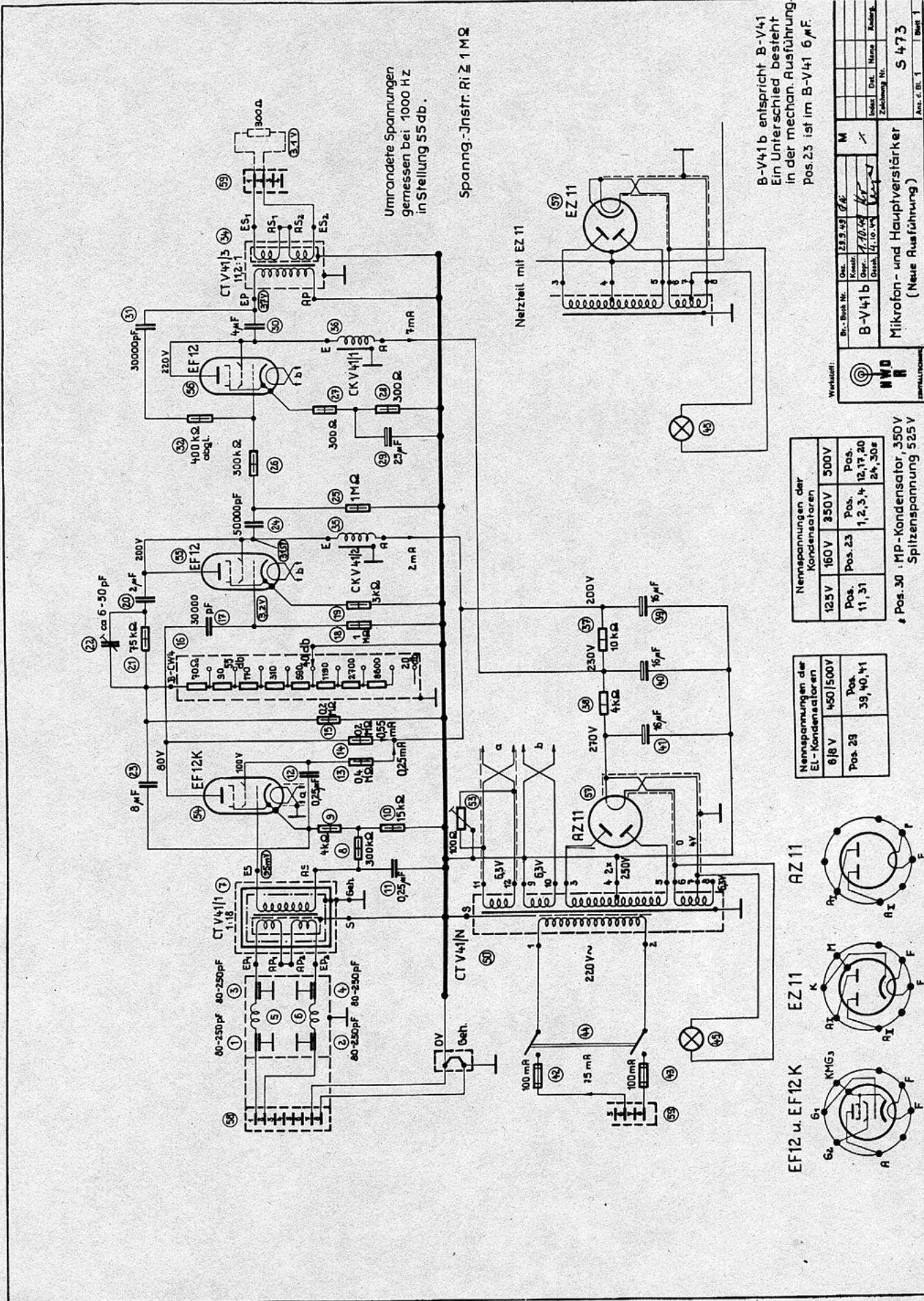


B-V 41
 B-V 41a
 B-V 41b
 Ausgabe 3
 Blatt 8



Nennspannungen der Kondensatoren	
125V	160V
350V	500V
Pos. 11, 31	Pos. 23
Pos. 1, 2, 3, 4	Pos. 12, 17, 20, 24, 30a

Nennspannungen der EL-Kondensatoren	
818V	450/500V
Pos. 28	Pos. 39, 40, 41

Verleiht:

Br.-Bsch.Nr. Gec. 23.9.59

B-V41b

Indes. Dat. Name Ausfüh.

Zählung Nr.

Mikrofon- und Hauptverstärker (Neue Ausführung)

S 473

Ans. d. Bl. 1 Blatt 1